

2000年8月



LM386

低電圧オーディオ・パワーアンプ

概要

LM386 は、低電圧のコンシューマー用のアプリケーション向けに設計されているパワーアンプです。利得は 20 倍で固定されており、外付部品はほとんどありませんが、ピン 1 とピン 8 の間で外部抵抗やコンデンサを追加すると、20 倍から 200 倍まで利得を増加できます。

入力はグラウンド基準の入力となります。出力は電源電圧の 2 分の 1 に自動的にバイアスされます。無信号時の消費電流は、6V 電源で動作の場合には 24mW だけなので、LM386 はバッテリー・オペレーションには最適です。

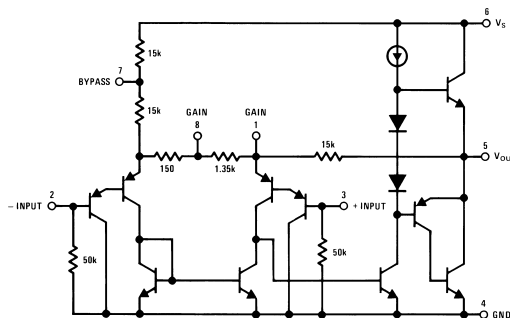
特長

- バッテリー・オペレーション
- 最小限の外付部品
- 広電源電圧範囲：4V ~ 12V または 5V ~ 18V
- 無信号時の消費電流：4mA
- 20 倍から 200 倍の電圧利得
- グラウンド・リファレンス対応入力
- セルフセンタリングの無信号時出力電圧
- 低歪率：0.2% ($A_V = 20, V_S = 6V, R_L = 8 \Omega, P_O = 125mW, f = 1kHz$)
- 8 ピン MSOP パッケージ

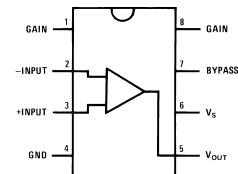
アプリケーション

- AM-FM ラジオアンプ
- ポータブル・カセットプレーヤー・アンプ
- インターフォン
- TV のサウンド・システム
- ライン・ドライバ
- ウルトラソニック・ドライバ
- スモール・サーボ・ドライバ
- パワー・コンバータ

等価回路およびピン配置図



Small Outline,
Molded Mini Small Outline,
and Dual-In-Line Packages



Top View
Order Number LM386M-1,
LM386MM-1, LM386N-1,
LM386N-3 or LM386N-4
See NS Package Number
M08A, MUA08A or N08E

絶対最大定格 (Note 2)

本データシートには軍用・航空宇宙用の規格は記載されていません。
関連する電気的信頼性試験方法の規格を参照下さい。

電源電圧 (LM386N-1, -3, LM386M-1)	15V
電源電圧 (LM386N-4)	22V
パッケージの消費電力 (Note 3)	
(LM386N)	1.25W
(LM386M)	0.73W
(LM386MM-1)	0.595W
入力電圧	± 0.4V
保存温度	- 65 ~ + 150
動作温度	0 ~ + 70
接合部温度	+ 150

ハンダ付け情報

デュアル・インライン・パッケージ

ハンダ付け (10 秒) + 260

スモール・アウトライン・パッケージ

ペーパ・フェーズ (60 秒) + 215

赤外線 (15 秒) + 220

その他の表面実装法については、アプリケーション・ノート AN-450
“表面実装法と製品信頼性上における効果” を参照ください。

熱抵抗

JC (DIP)	37	/W
JA (DIP)	107	/W
JC (SO Package)	35	/W
JA (SO Package)	172	/W
JC (MSOP)	56	/W
JA (MSOP)	210	/W

電気的特性 (Note 1、2)

$T_A = 25$

Parameter	Conditions	Min	Typ	Max	Units
Operating Supply Voltage (V_S)					
LM386N-1, -3, LM386M-1, LM386MM-1		4		12	V
LM386N-4		5		18	V
Quiescent Current (I_Q)	$V_S = 6V, V_{IN} = 0$		4	8	mA
Output Power (P_{OUT})					
LM386N-1, LM386M-1, LM386MM-1	$V_S = 6V, R_L = 8 \Omega, THD = 10\%$	250	325		mW
LM386N-3	$V_S = 9V, R_L = 8 \Omega, THD = 10\%$	500	700		mW
LM386N-4	$V_S = 16V, R_L = 32 \Omega, THD = 10\%$	700	1000		mW
Voltage Gain (A_V)	$V_S = 6V, f = 1 \text{ kHz}$		26		dB
	10 μF from Pin 1 to 8		46		dB
Bandwidth (BW)	$V_S = 6V, \text{Pins 1 and 8 Open}$		300		kHz
Total Harmonic Distortion (THD)	$V_S = 6V, R_L = 8 \Omega, P_{OUT} = 125 \text{ mW}$ $f = 1 \text{ kHz}, \text{Pins 1 and 8 Open}$		0.2		%
Power Supply Rejection Ratio (PSRR)	$V_S = 6V, f = 1 \text{ kHz}, C_{BYPASS} = 10 \mu\text{F}$ Pins 1 and 8 Open, Referred to Output		50		dB
Input Resistance (R_{IN})			50		k
Input Bias Current (I_{BIAS})	$V_S = 6V, \text{Pins 2 and 3 Open}$		250		nA

Note 1: 特記のない限り、すべての電圧は、GND ピンを基準にして測定されます。

Note 2: 絶対最大定格とは、IC に破壊が発生する可能性のある制限値をいいます。動作定格とは IC が動作する条件を示し、特定の性能リミット値を保証するものではありません。電気的特性では、AC、DC のリミット値が示され、特定のテスト条件で保証されます。このことは、デバイスが動作定格内にあると仮定しています。リミット値が規定されていないパラメータは、保証されませんが、代表値 (Typical) は、デバイスのパラメータを示す指標になります。

Note 3: 25 を越える周囲温度での動作について、デバイスは 150 の最大接合部温度、および

- 1) デュアル・イン・ラインパッケージに対しては接合部・周囲間熱抵抗 107 /W
- 2) スモール・アウトライン・パッケージに対しては接合部・周囲間熱抵抗 170 /W に基づいて定格を下げる必要があります。

アプリケーション・ヒント

利得制御

LM386を更に応用範囲の広いアンプにするために、利得制御のための2個のピン(1および8)が設けられています。ピン1および8を開放した場合、1.35kの抵抗が利得を20(26dB)に設定します。ピン1とピン8との間にコンデンサを接続すると、1.35kの抵抗がバイパスされて利得が200(46dB)まで上昇します。このコンデンサと直列に抵抗を接続した場合、利得は20から200までの任意の値に設定することができます。利得調整は抵抗(またはFET)をピン1からグラウンドへ容量的に結合することによって行うことができます。

内部のフィードバック抵抗と並列に外付け部品を追加して個々のアプリケーションに対する利得および周波数応答を合わせることができます。たとえば、スピーカの低域の応答が悪い場合、フィードバック・パスを周波数整形することによってその応答を補償することができます。これは直列のRCをピン1から5へ(内部の15kの抵抗と並列に)接続することによって行なわれます。6dBの実効パス・プーストの場合、 $R \cong 15k$ であり、良好な安定動作を得るための最低値はピン8が開放されている場合に $R = 10k$ となります。ピン1およびピン8がバイパスされている場合、2k程度の低い抵抗を使うことができます。この制限はこのアンプが9以上の閉ループ利得に対してのみ補償されるためです。

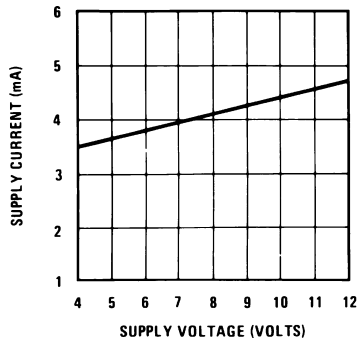
入力バイアスの設定

回路図は両方の入力に50kの抵抗によってグラウンドにバイアスされていることを示しています。入力トランジスタのベース電流は約250nAなので、開放時には入力には約12.5mVになります。LM386を駆動しているDCソースの抵抗が250kより大きい場合でも、オフセットは殆ど増えません(入力で約2.5mV、出力で50mV)。DCのソース抵抗が10k以下の場合、不使用入力をグラウンドに短絡するとオフセットが低く保たれます(入力で約2.5mV、出力で50mV)。DCのソース抵抗がこれらの値の間にある場合、不使用の入力からグラウンドへ抵抗を接続することによって過剰なオフセットをなくすることができます。入力が容量結合されている場合、オフセットの問題はすべて解消されることは言うまでもありません。

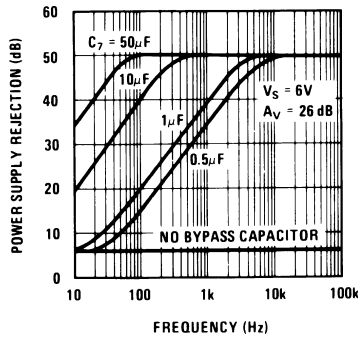
LM386を高利得で使うとき(ピン1とピン8との間の1.35kの抵抗をバイパスして)、不使用入力をバイパスして利得の低下および不安定現象を防ぐ必要があります。これは、駆動される入力でのDCソース抵抗によっては、0.1 μ Fのコンデンサを使うか、グラウンドに対して短絡することによって行なわれます。

代表的な性能特性

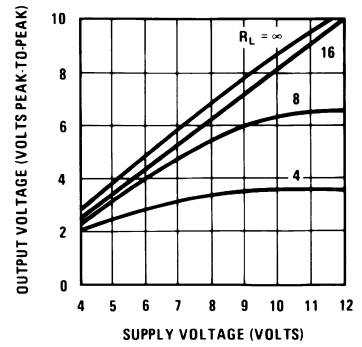
Quiescent Supply Current vs Supply Voltage



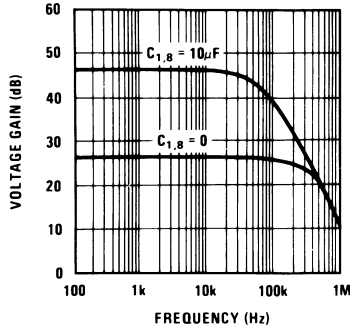
Power Supply Rejection Ratio (Referred to the Output) vs Frequency



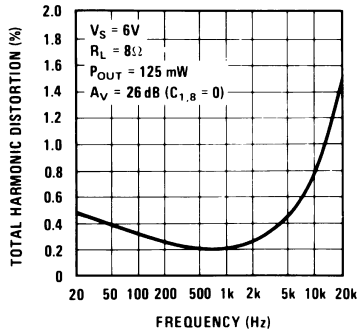
Peak-to-Peak Output Voltage Swing vs Supply Voltage



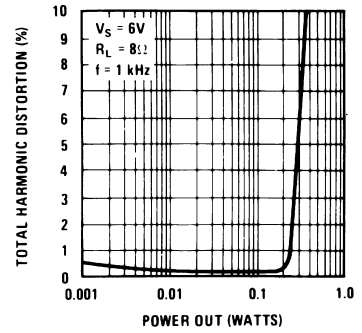
Voltage Gain vs Frequency



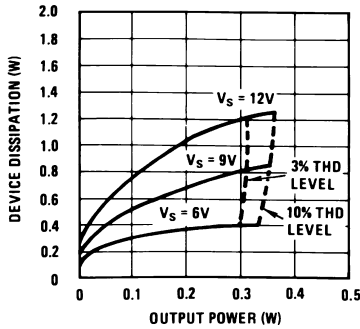
Distortion vs Frequency



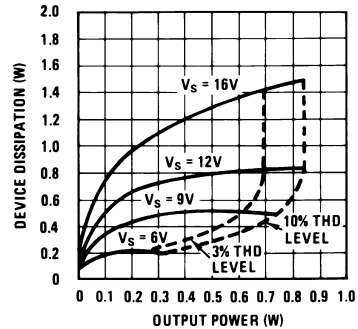
Distortion vs Output Power



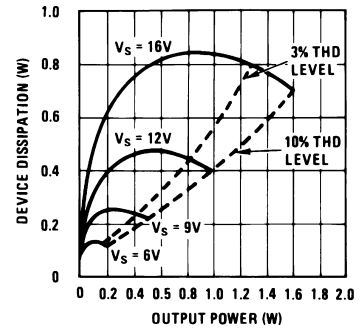
Device Dissipation vs Output Power 4 Load



Device Dissipation vs Output Power 8 Load

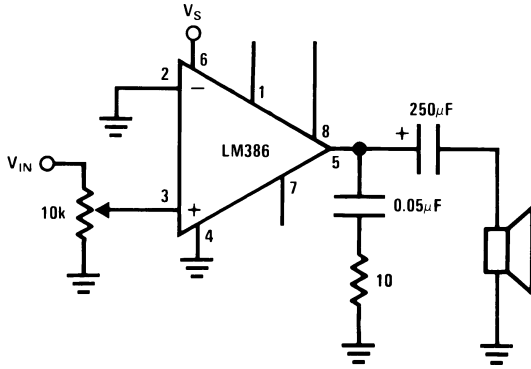


Device Dissipation vs Output Power 16 Load

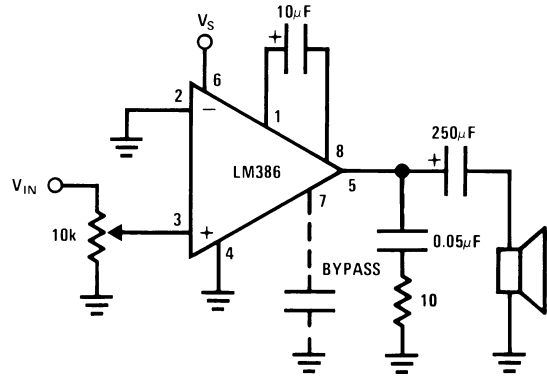


代表的なアプリケーション

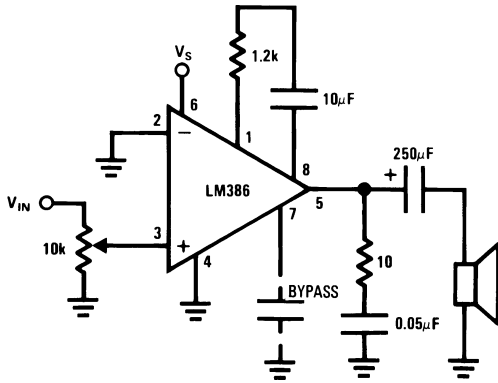
Amplifier with Gain = 20
Minimum Parts



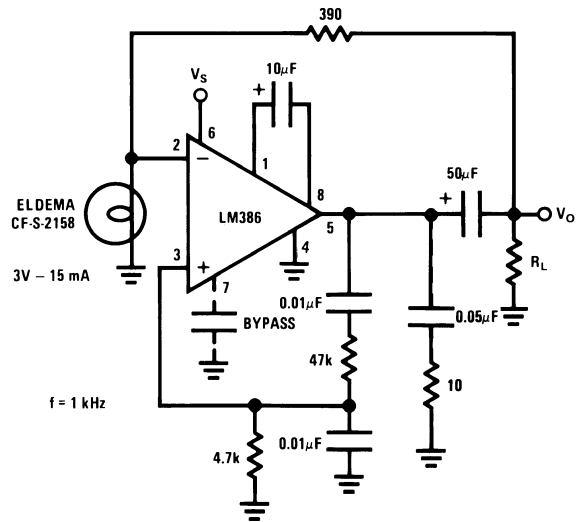
Amplifier with Gain = 200



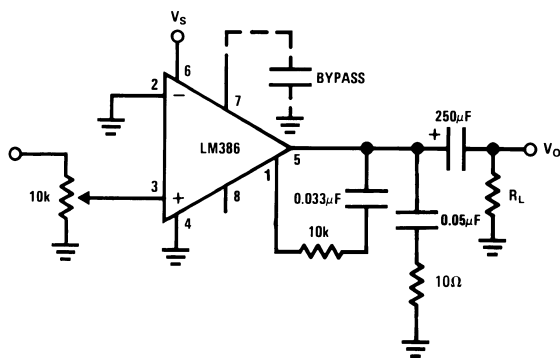
Amplifier with Gain = 50



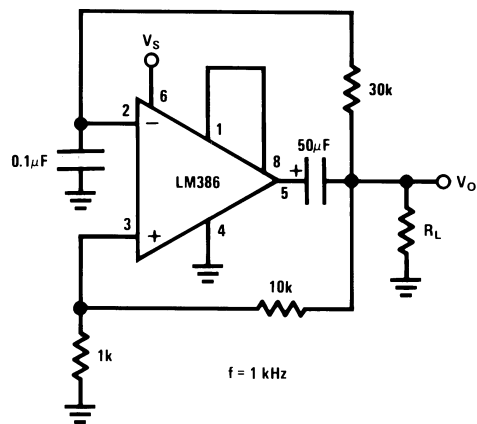
Low Distortion Power Wienbridge Oscillator



Amplifier with Bass Boost

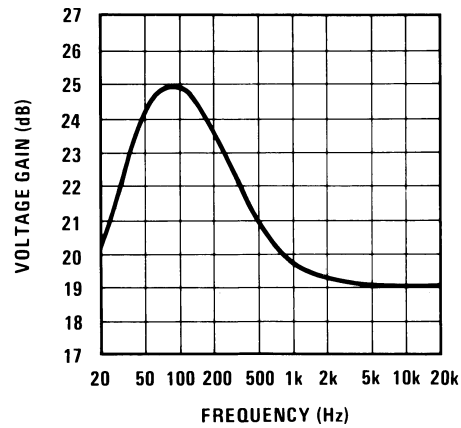


Square Wave Oscillator

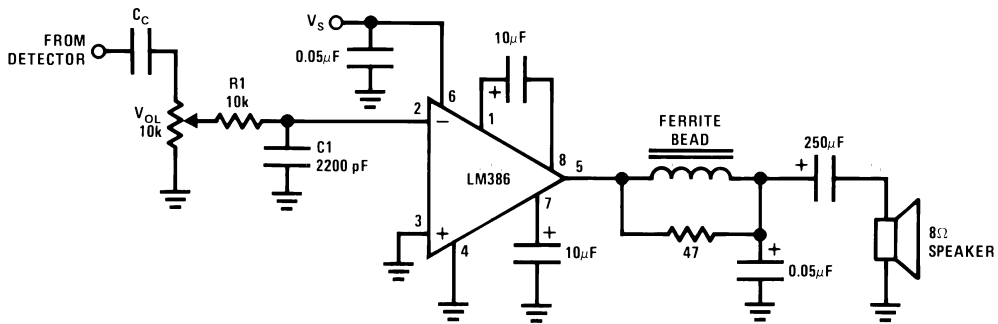


代表的なアプリケーション (つづき)

Frequency Response with Bass Boost



AM Radio Power Amplifier



Note 4: 電源リードと電源グラウンドリードを密により合わせて下さい。

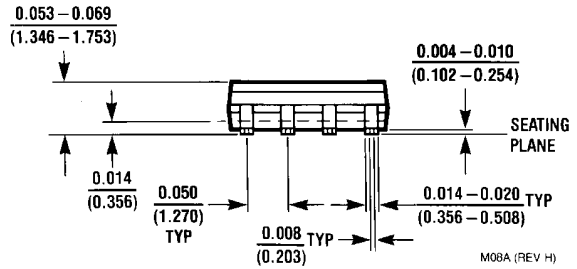
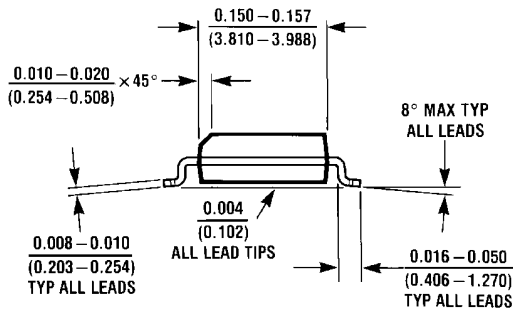
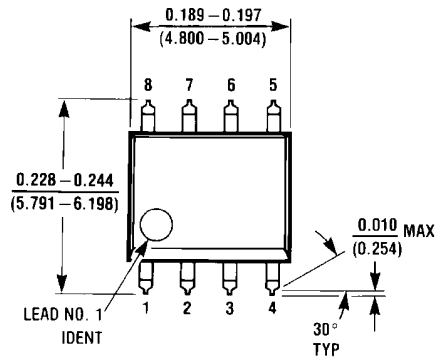
Note 5: スピーカのリードとグラウンドリード線を密により合わせて下さい。

Note 6: フェライト・ビーズは 3 回巻きの Ferroxcube K5-001-001/3B です。

Note 7: R1C1 は入力信号を制限します。

Note 8: 部品はすべて IC のごく近くに配置されなければなりません。

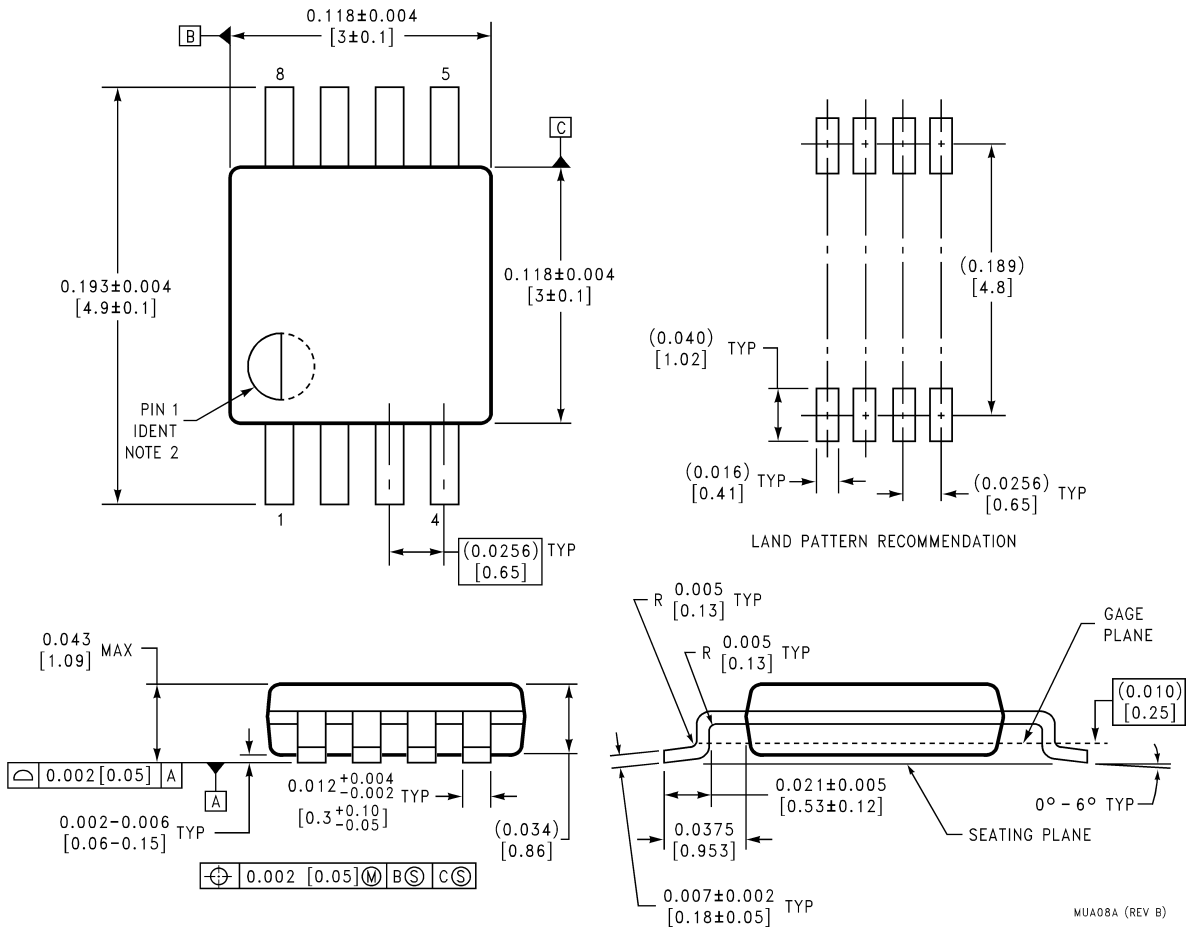
外形寸法図 特記のない限り inches(millimeters)



M08A (REV H)

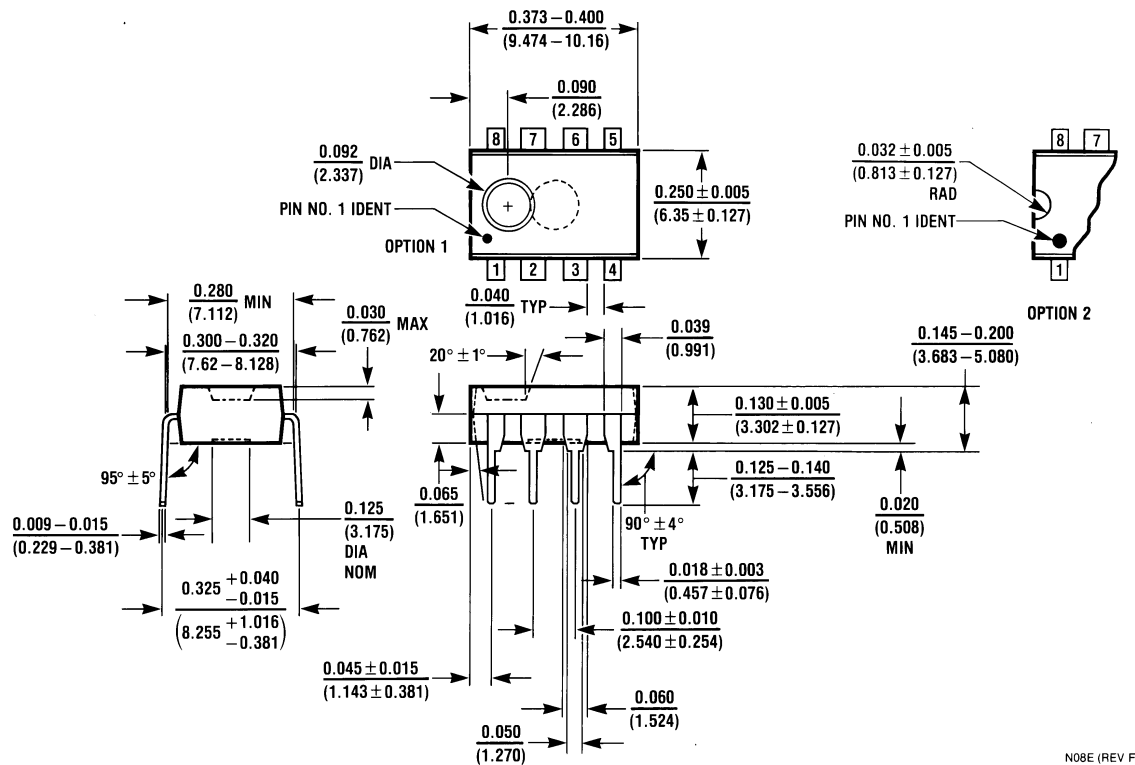
SO Package (M)
Order Number LM386M-1
NS Package Number M08A

外形寸法図 特記のない限り inches(millimeters) (つづき)



8-Lead (0.118 " Wide) Molded Mini Small Outline Package
 Order Number LM386MM-1
 NS Package Number MUA08A

外形寸法図 特記のない限り inches(millimeters) (つづき)



N08E (REV F)

Dual-In-Line Package (N)
Order Number LM386N-1, LM386N-3 or LM386N-4
NS Package Number N08E

生命維持装置への使用について

弊社の製品はナショナル セミコンダクター社の書面による許可なくしては、生命維持用の装置またはシステム内の重要な部品として使用することはできません。

1. 生命維持用の装置またはシステムとは (a) 体内に外科的に使用されることを意図されたもの、または (b) 生命を維持あるいは支持するものをいい、ラベルにより表示される使用方法に従って適切に使用された場合に、これの不具合が使用者に身体的障害を与えると予想されるものをいいます。
2. 重要な部品とは、生命維持にかかわる装置またはシステム内のすべての部品をいい、これの不具合が生命維持用の装置またはシステムの不具合の原因となりそれらの安全性や機能に影響を及ぼすことが予想されるものをいいます。

ナショナル セミコンダクター ジャパン株式会社

本社 / 〒 135-0042 東京都江東区木場 2-17-16 TEL.(03)5639-7300

技術資料 (日本語 / 英語) はホームページより入手可能です。

<http://www.national.com/JPN/>

その他のお問い合わせはフリーダイヤルをご利用下さい。



0120-666-116